


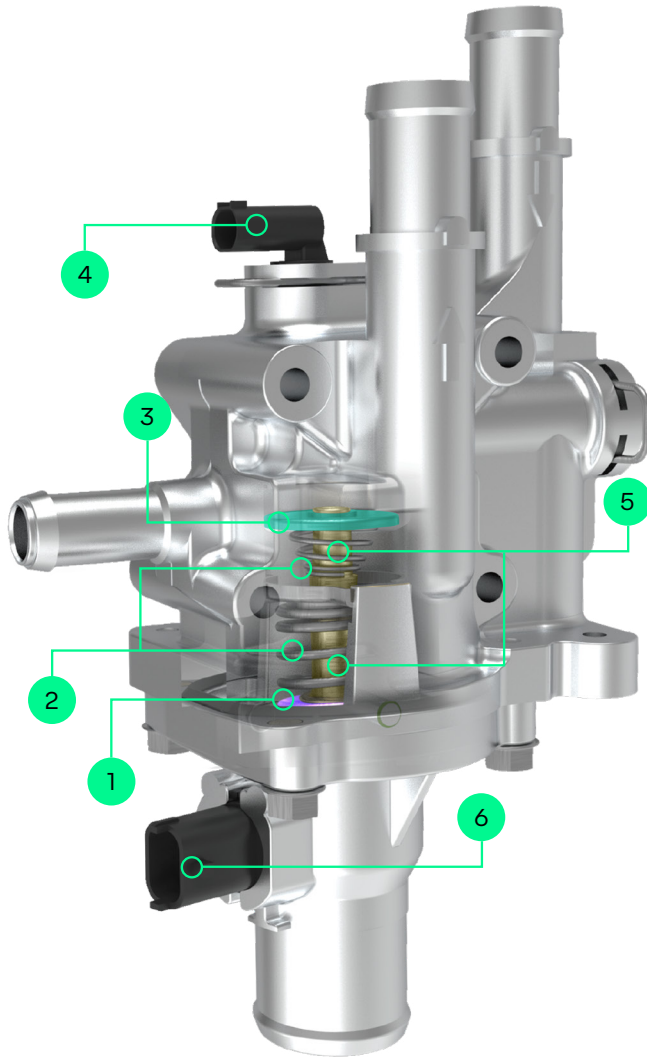


Thermostaten

Gecontroleerde temperatuur. Optimale prestaties

- **Een oplossing voor elk voertuig:** Ons assortiment omvat zowel thermostaten met als zonder behuizing. Wij bieden een breed aanbod dat voldoet aan alle markeisen, van oudere voertuigen tot de nieuwste modellen.
- **Betrouwbare kwaliteit:** Ontwikkeld en geproduceerd volgens de kwaliteitsnorm IATF 16949. Onze thermostaten garanderen een nauwkeurige temperatuurregeling en optimale motor-efficiëntie onder alle omstandigheden.
- **Getest op duurzaamheid:** Elk onderdeel wordt uitgebreid getest op temperatuur, luchtvochtigheid en levensduur voor gegarandeerde betrouwbaarheid, lange levensduur en gemoedsrust, kilometer na kilometer.
- **Klaar voor de nieuwste systemen:** Ons assortiment omvat de nieuwste MAP-geregelde thermostaten, die voldoen aan de eisen van de meest geavanceerde voertuigtoepassingen.

 Direct te bestellen bij LKQ en partner grossiers.



Onze producten

- 1 Hoofdventiel
- 2 Ventielveren
- 3 Secundair ventiel
- 4 Temperatuursensor
- 5 Geleiders van het was-element
- 6 Elektrische aansluiting van de thermostaat

Over ERA:

Al meer dan 40 jaar staan wij voor innovatie en betrouwbaarheid in de automotive aftermarket. We leveren kwaliteitsonderdelen aan meer dan 80 landen wereldwijd. Met meer dan 15.000 referenties op het gebied van elektrische, elektronische, koel- en verwarmingssystemen zijn wij een vertrouwde naam in de branche.

Onze ERA thermostaten zijn ontwikkeld om onder alle omstandigheden de ideale motortemperatuur te garanderen. Ze zorgen voor optimaal warmtebeheer, een efficiënt brandstofverbruik en lagere emissies, terwijl ze de motor beschermen en elke rit ondersteunen.

Ook beschikbaar van Emotive:

- Radiateuren
- Intercoolers
- Koelventilatoren
- Kachelradiateuren
- Oliekoelers